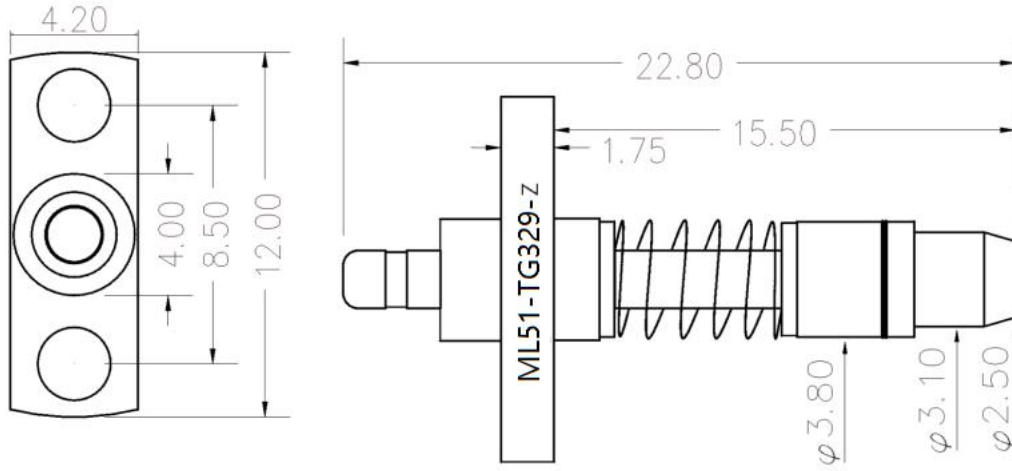


XQY-ML51-TG329-Z

精密高频测试探针

precision High frequency test probe

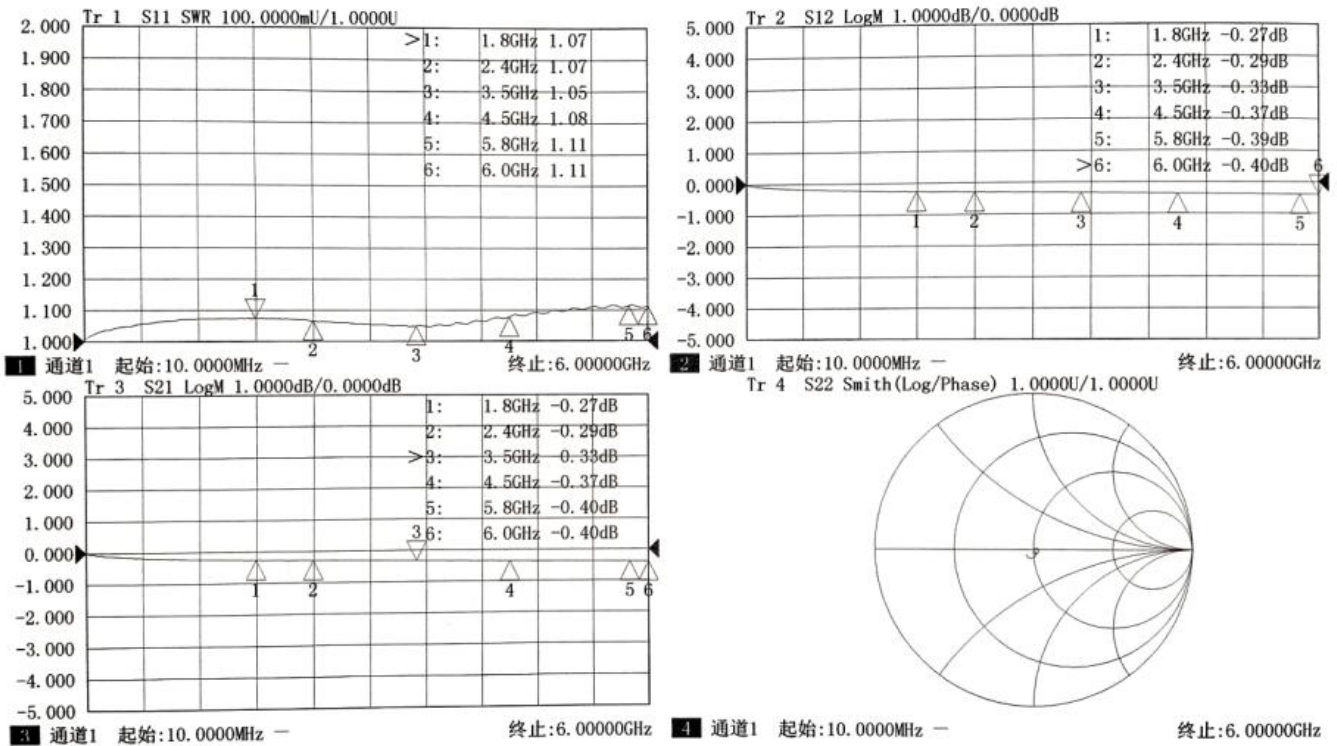
参数/Parameters	规格/Specifications
频率范围 Frequency Range	DC-11 GHz
插入损耗 Insertion loss	0.05dB max. (DC-3GHz)
	0.25dB max. (3GHz-6GHz)
	0.35dB max. (6GHz-11GHz)
电压驻波比 Voltage VSWR	1.1max. (DC-3GHz)
	1.2max. (3GHz-6GHz)
	1.4max. (6GHz-11GHz)
接触电阻 Contact Resistance	内导体之间 Between Inner conductors $\leq 3 \text{ m}\Omega$
	外导体之间 Between external conductor $\leq 2 \text{ m}\Omega$
	绝缘电阻 Insulation Resistance $\geq 1000 \text{ M}\Omega$
阻抗 Impedance	50 Ohms
材料 Material	插针 Pin: 铍青铜 镀金 Beryllium Bronze gold plating
	绝缘层 Insulating layer: 聚四氟乙烯 PTFE
	外壳 Shell: 黄铜 镀金 Brass gold plating
	接头 Connector: 不锈钢 钝化 Stainless steel passivation
外形尺寸 Outline Dimensions	33.5*20*9 (mm)
工作温度 Operation Temperature	-25°C ~ +185°C
耐用性 Durability	≥ 50000 times 次



注: 尺寸(mm/[英寸]), 一般公差(± 0.05)

Note: Dimensions (mm / [inch]), General tolerance (± 0.05)

测试报告/Test report:



Probe 行程:

该产品 Probe 最大行程为 1.9mm, 建议实际使用行程控制在 1.5-1.8mm 之间。

适配测试座:

HRS:W. FL-R-SMT-1, X. FL-R-SMT-1

I- PEX:20369 (3 代), 20449 (4 代)

Murata:MM4829-2702

